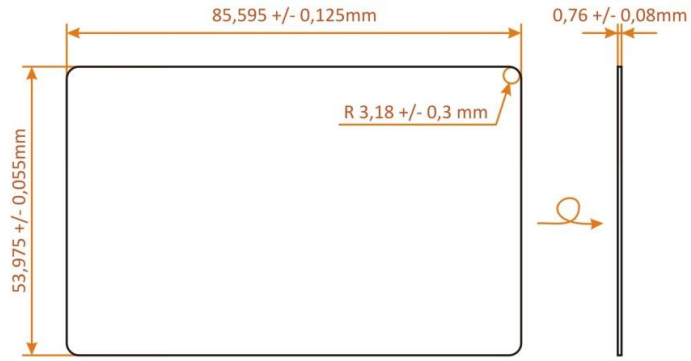
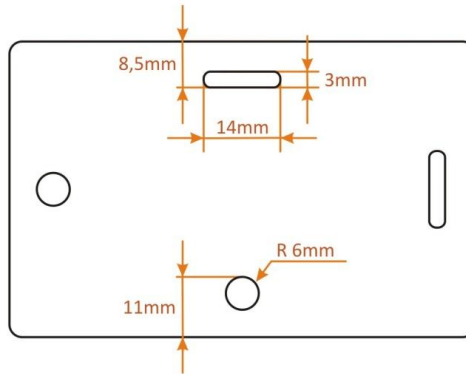


Wymiary karty plastikowej zgodnej z ISO 9001-2008:



Standardowe wymiary i rozmieszczenie otworów na karcie plastikowej zgodnej z ISO 9001-2008:



Standardowy rozmiar i lokalizacja paska magnetycznego na karcie plastikowej zgodnej z ISO 9001-2008:



Budowa typowej karty zbliżeniowej:

